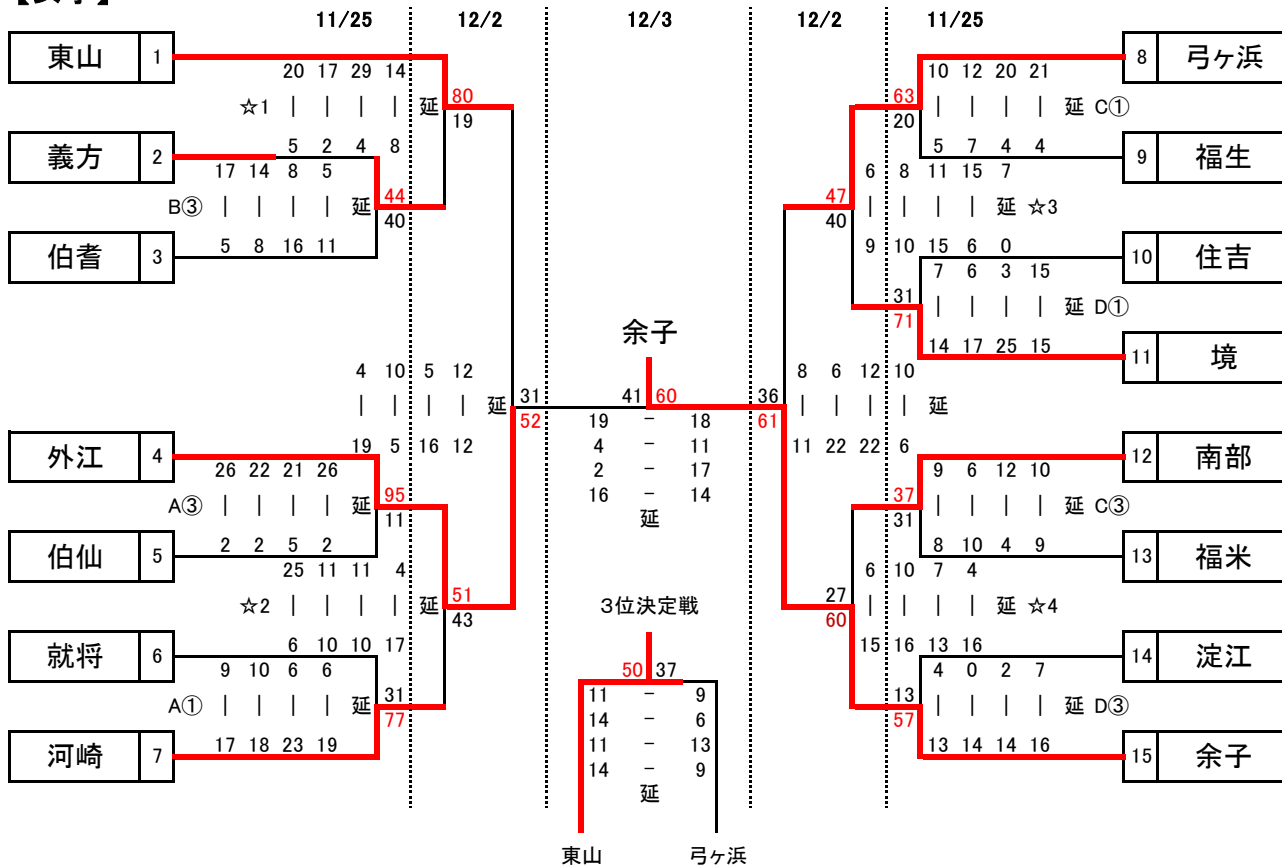
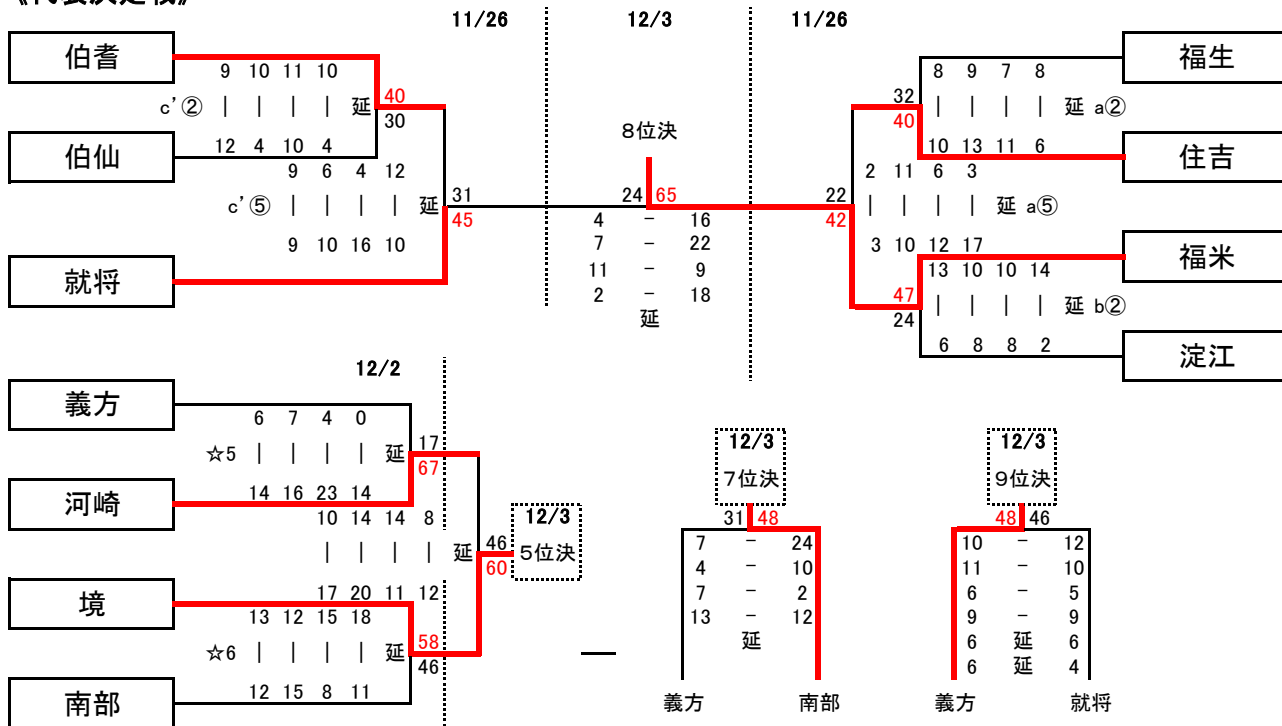


第48回鳥取県ミニバス優勝大会 西部地区予選

【女子】



《代表決定戦》



【県大会出場権(9枠)決定方法】

- ① 全チームによるトーナメント戦の1位～4位に出場権を与える。(4枠)
- ② ①トーナメントベスト8のうち1位から4位を除く4チームによる相互試合を行い、2敗したチームを除く3チームに出場権を与える。(3枠)
- ③ ①トーナメントベスト8以外のチームによるトーナメント戦を行い、決勝戦で勝ったチームに出場権を与える。(1枠)
- ④ ②の2敗したチームと③の決勝戦で負けたチームによる試合を行い、勝ったチームに出場権を与える。(1枠)

【最終結果】

優勝	余子		
準優勝	外江		
第3位	東山		
第4位	弓ヶ浜		
県大会出場			
境	河崎	南部	
福米	義方		

【コート表示】

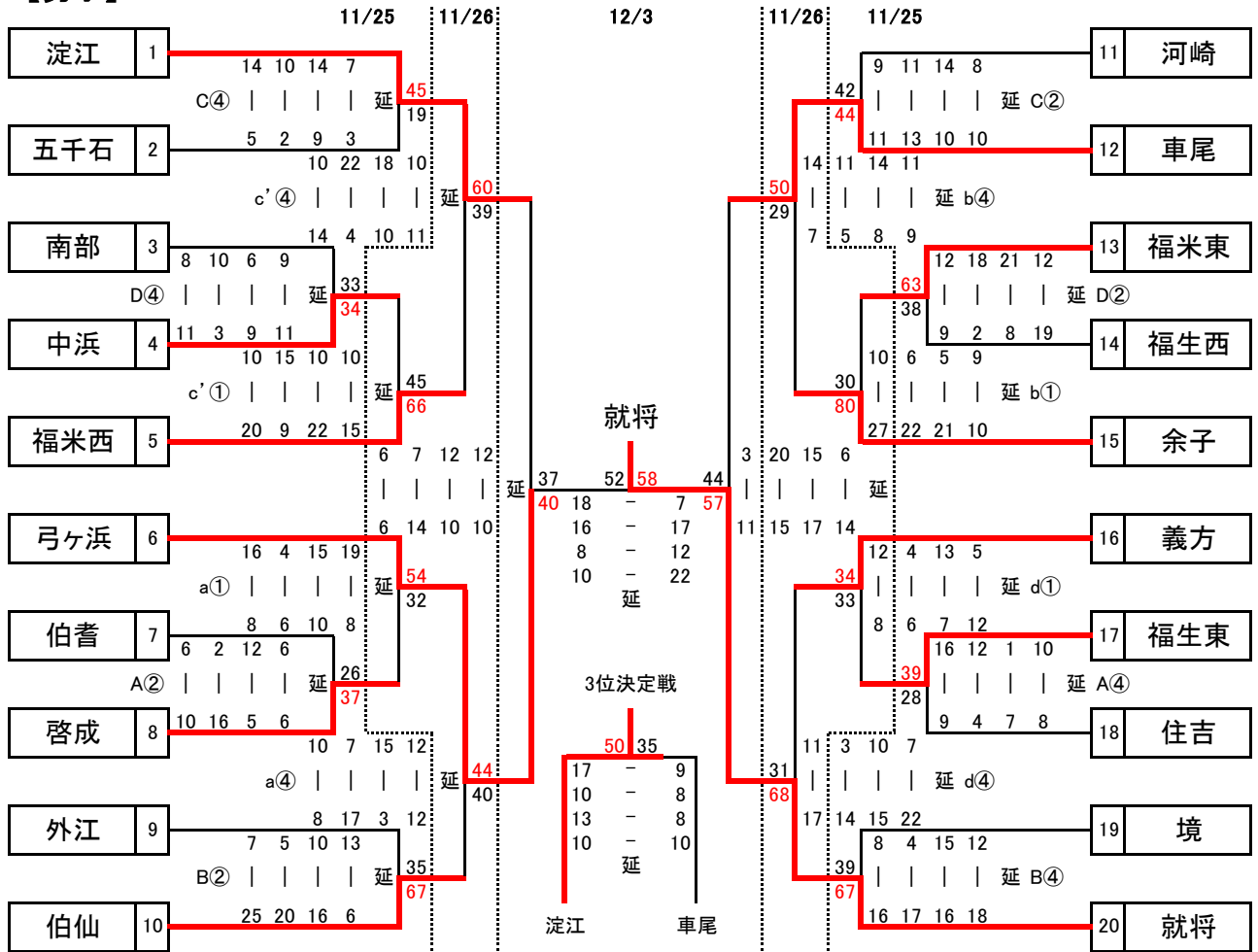
11月25日 / 11月26日
 A・B / a・b コート 境港市民体育館
 C・D / c'・d コート 淀江体育館

12月2日
 A・B コート 境港市民体育館
 C・D コート 淀江体育館

12月3日
 E・F コート 米子市民体育館

第48回鳥取県ミニバス優勝大会 西部地区予選

【男子】



《代表決定戦》

